

ООО "СтроимДоМ"

Проект для изготовления брусового комплекта дома  
из профилированного бруса 192x145h мм, расположенного  
по адресу: Московская обл., Истринский р-н,

Генеральный директор

Шаповалов В.Е.

Разработала

Комиссарова Е.Е.

Заказчик



2018 г.

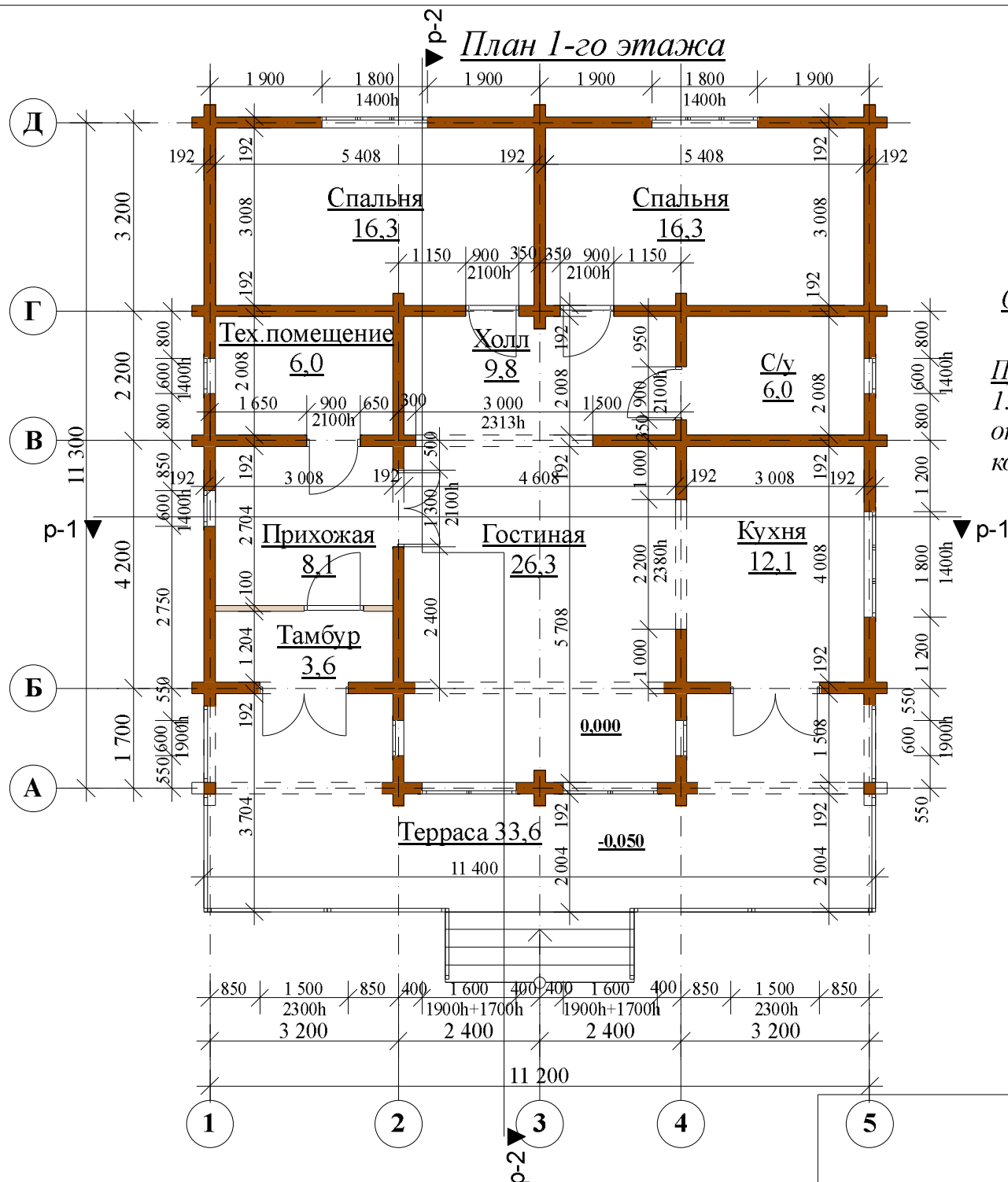


Виды (цветовое решение)

Лист



План 1-го этажа



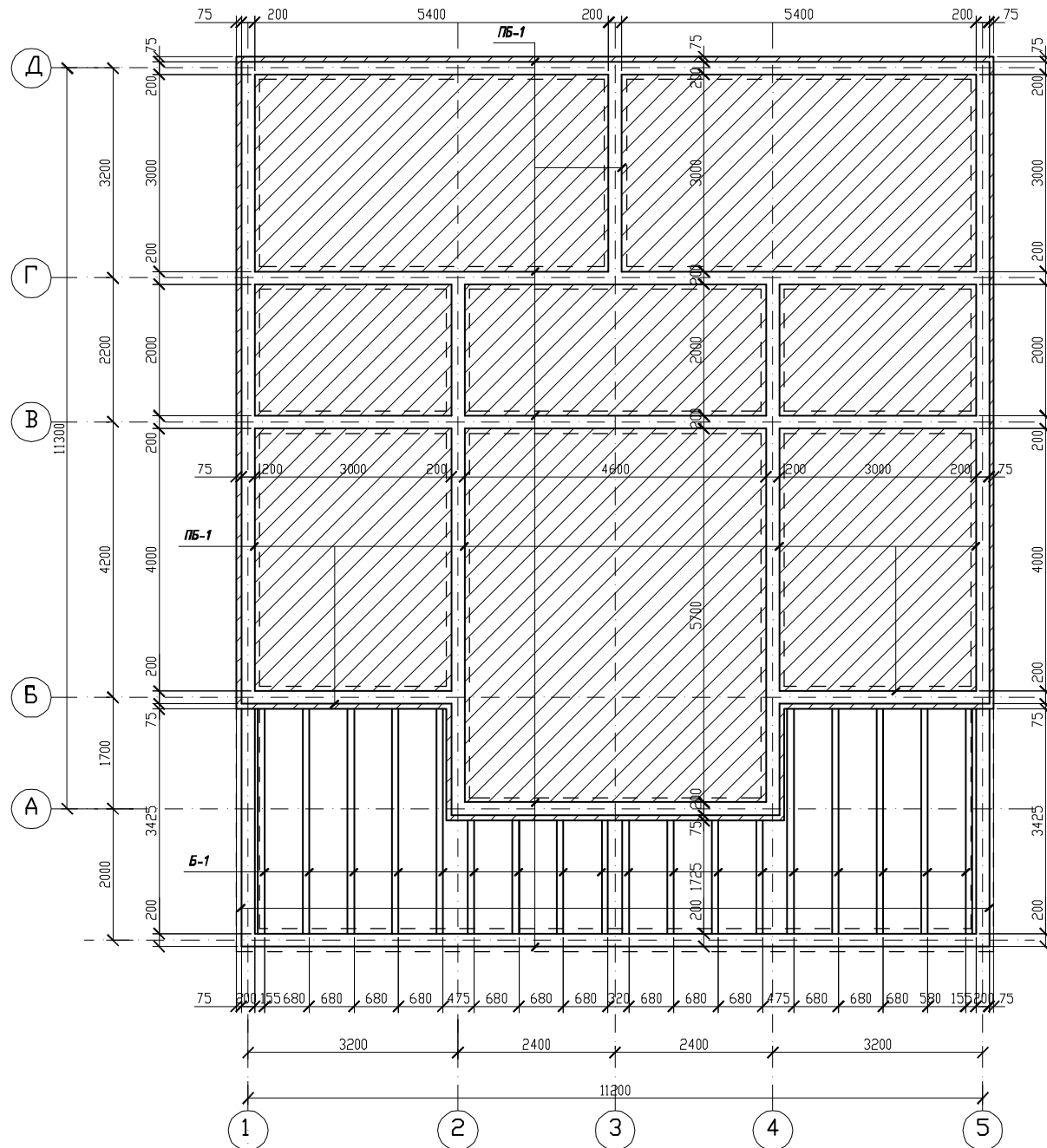
Общая площадь: 138,1 м.кв.

Примечание:


1. На плане указаны размеры дверных и оконных проемов после установки обсадных колод, с учетом дверных коробок.



### Схема цокольного перекрытия



Условные обозначения:

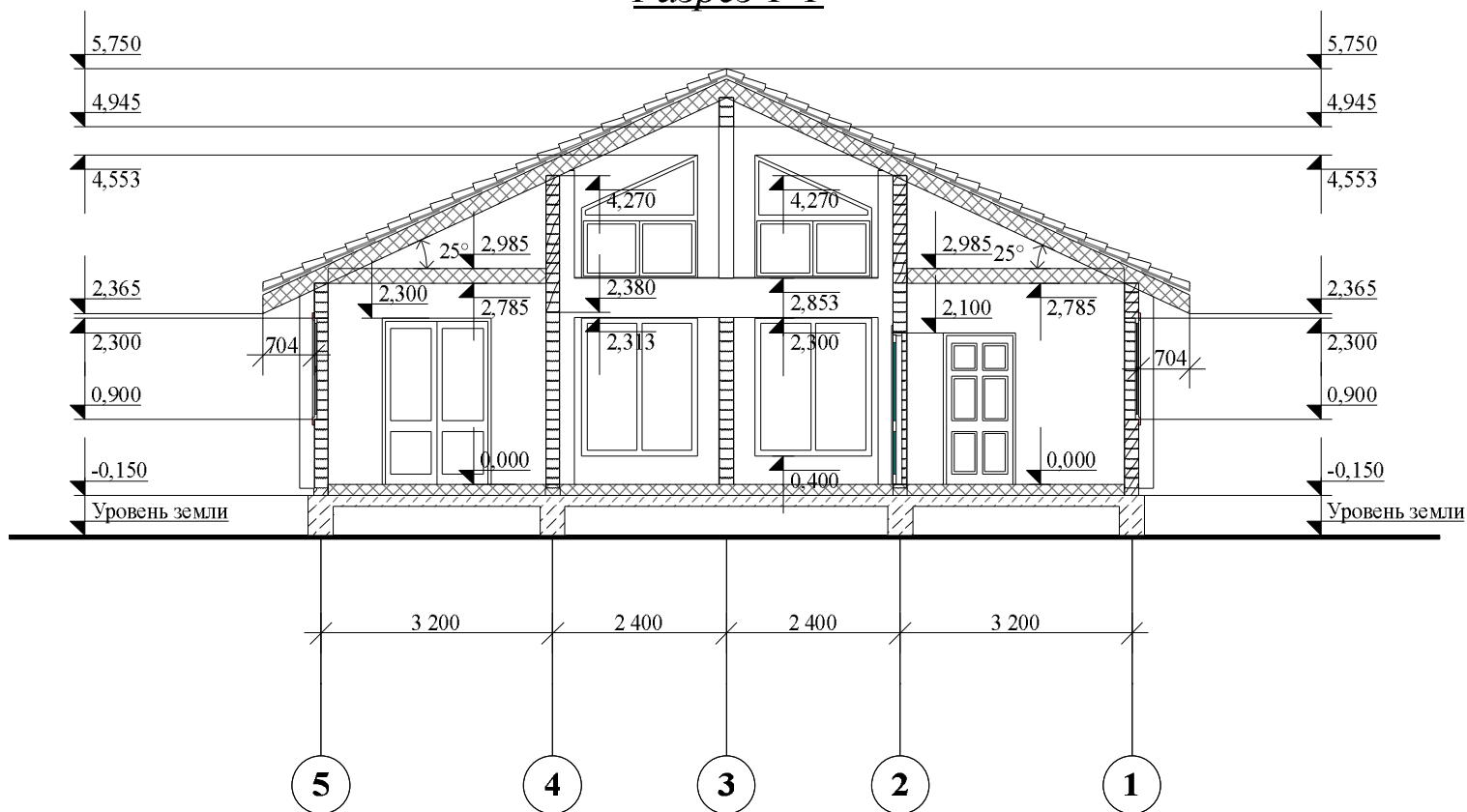
 - плита перекрытия  $\delta=150$  мм

Перечень элементов перекрытия

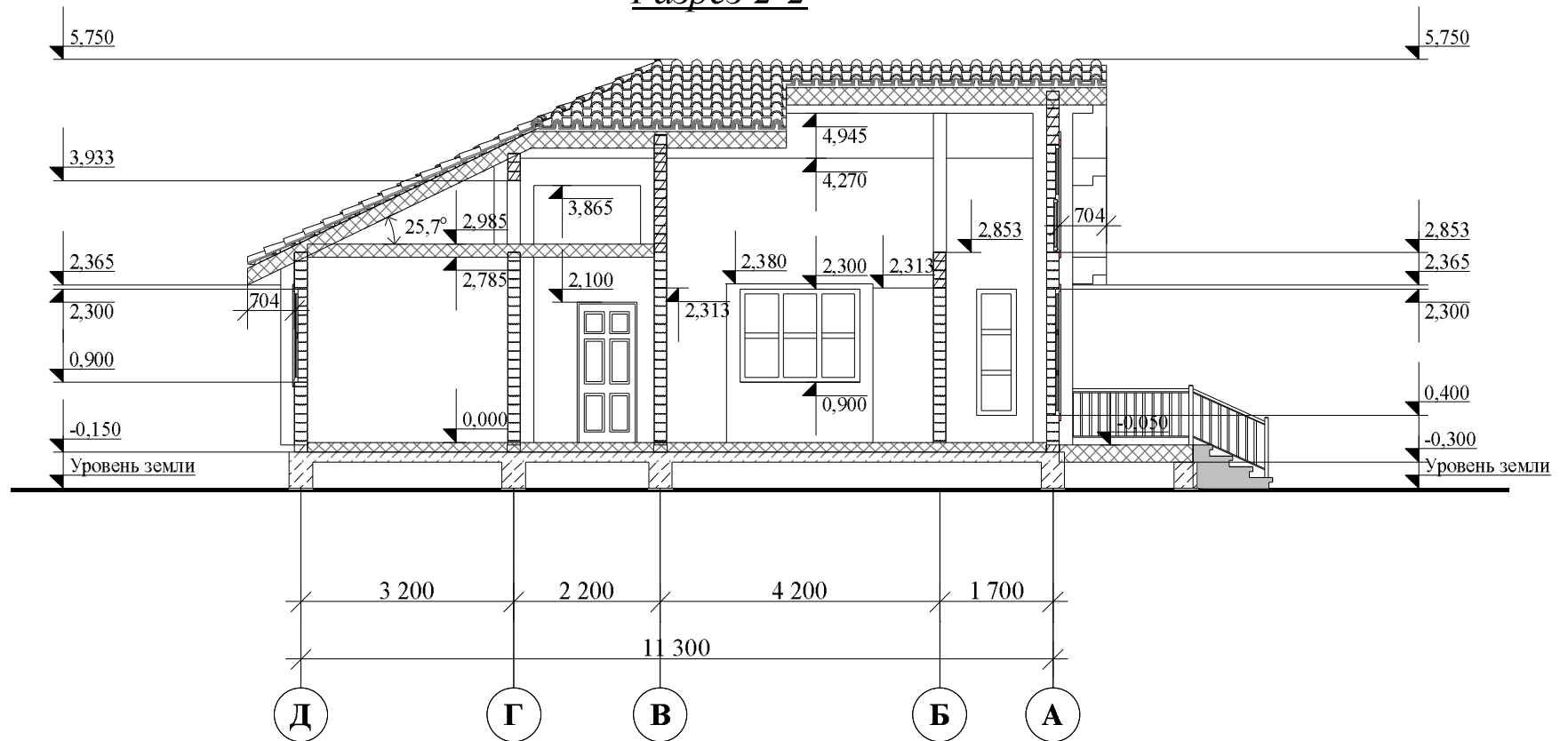
Б-1 балки деревянные 100х200h  
 ПБ-1 подкладочный брус 200х100h



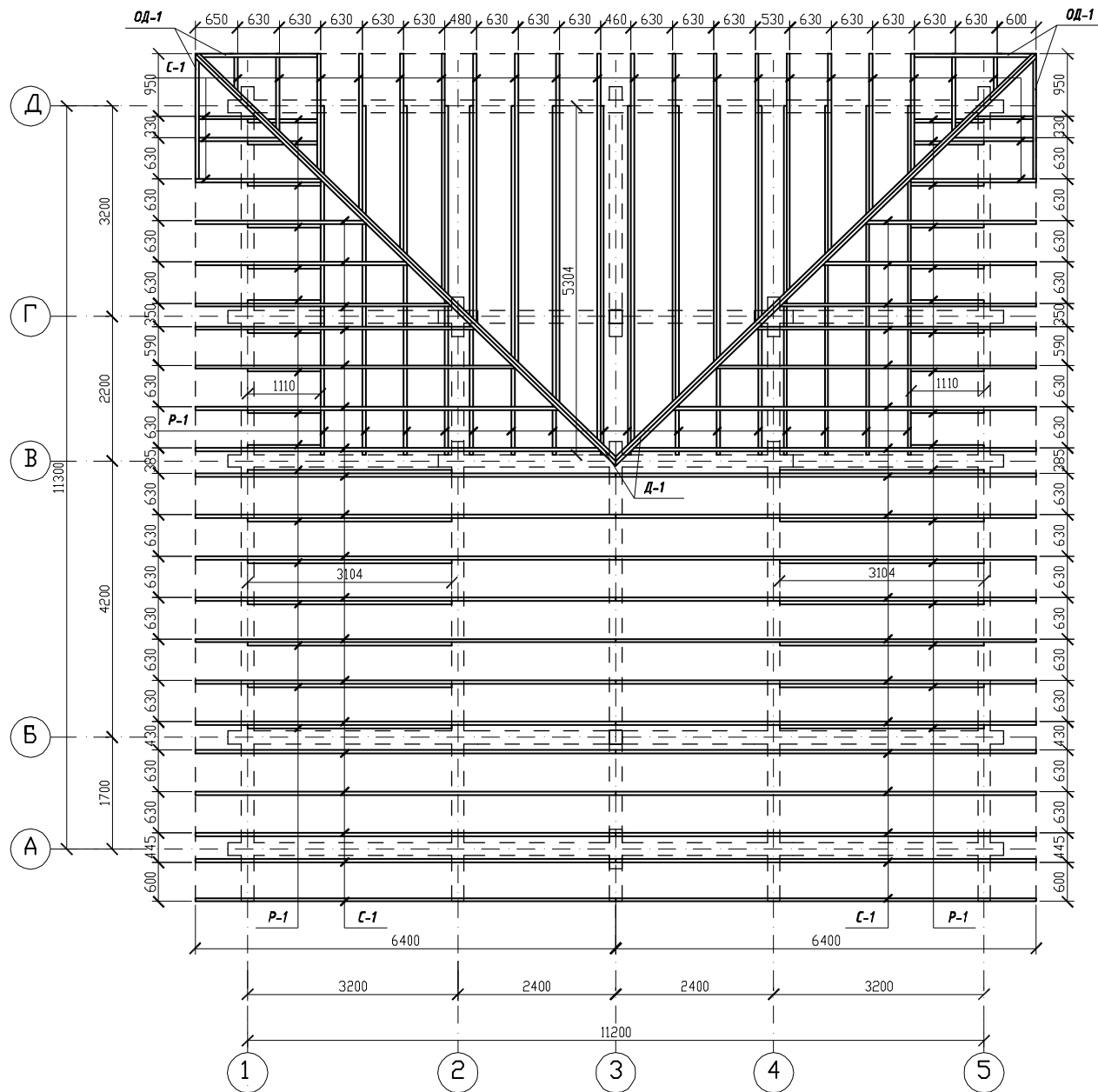
# Разрез 1-1



# Разрез 2-2



### Схема стропильной системы дома



#### Перечень элементов стропильной системы

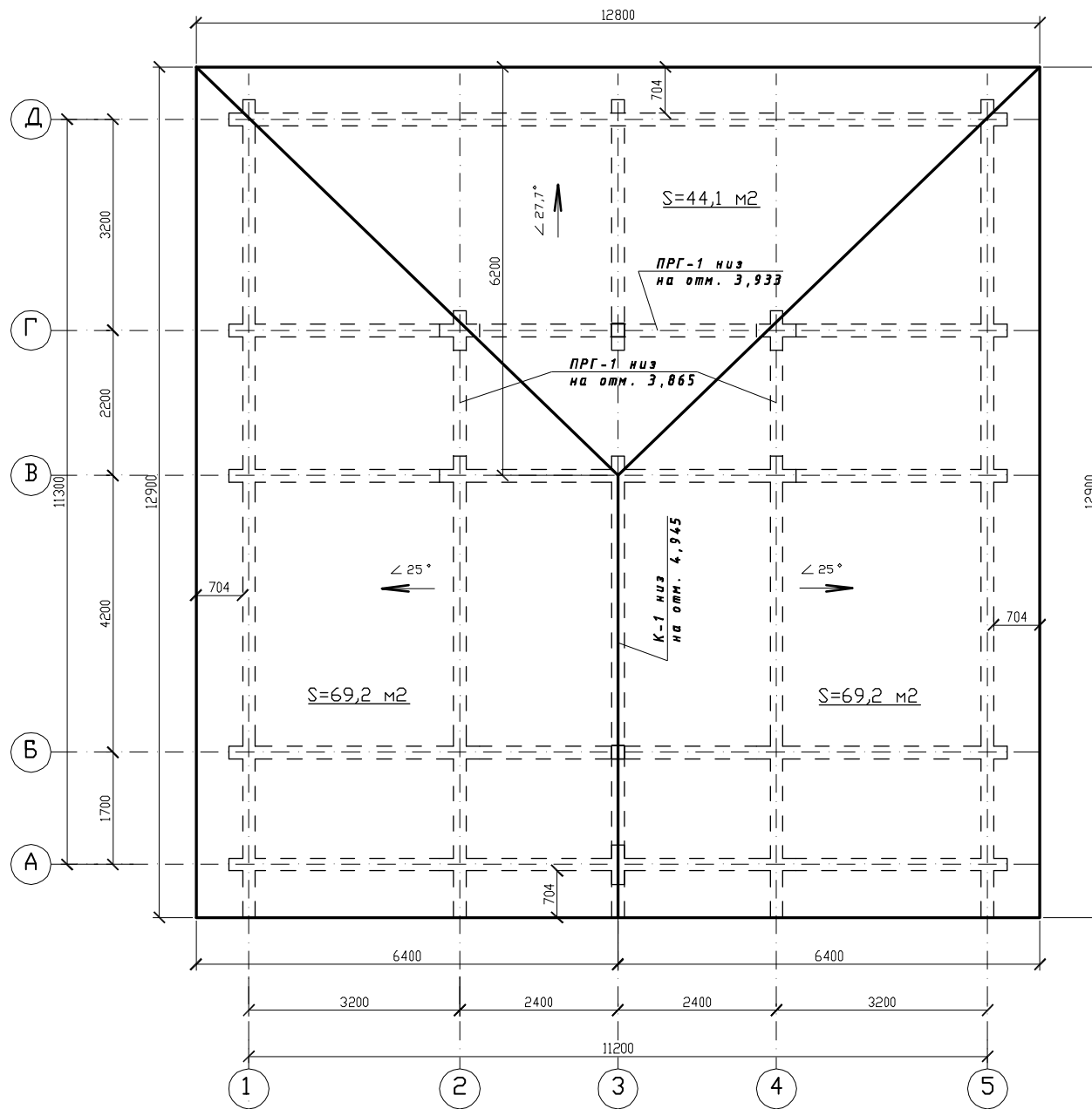
- C-1 - стропила - сечение 50x200h мм
- P-1 - ригели - сечение 50x200h мм
- D-1 - диагонали сдвоенные - сечение 2\_50x200h мм
- OD-1 - опорная доска - сечение 50x200h мм

#### Примечание:

1. Все размеры даны в горизонтальной проекции.



# План кровли



## Перечень элементов стропильной системы

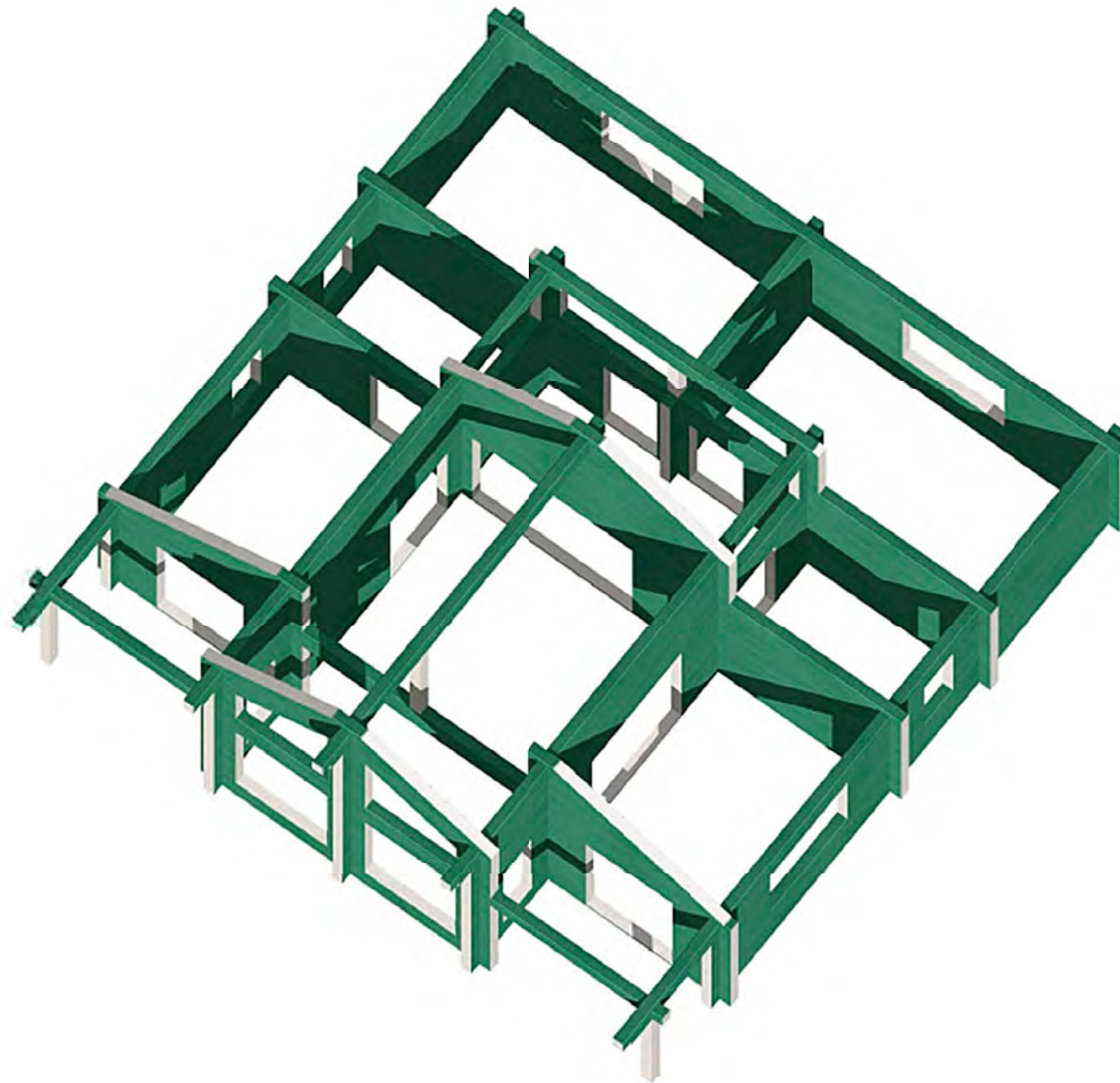
К-1 - конек из бруса - сечение 3\_192x145h мм

ПРГ-1 - прогон из бруса - сечение 3\_192x145h мм

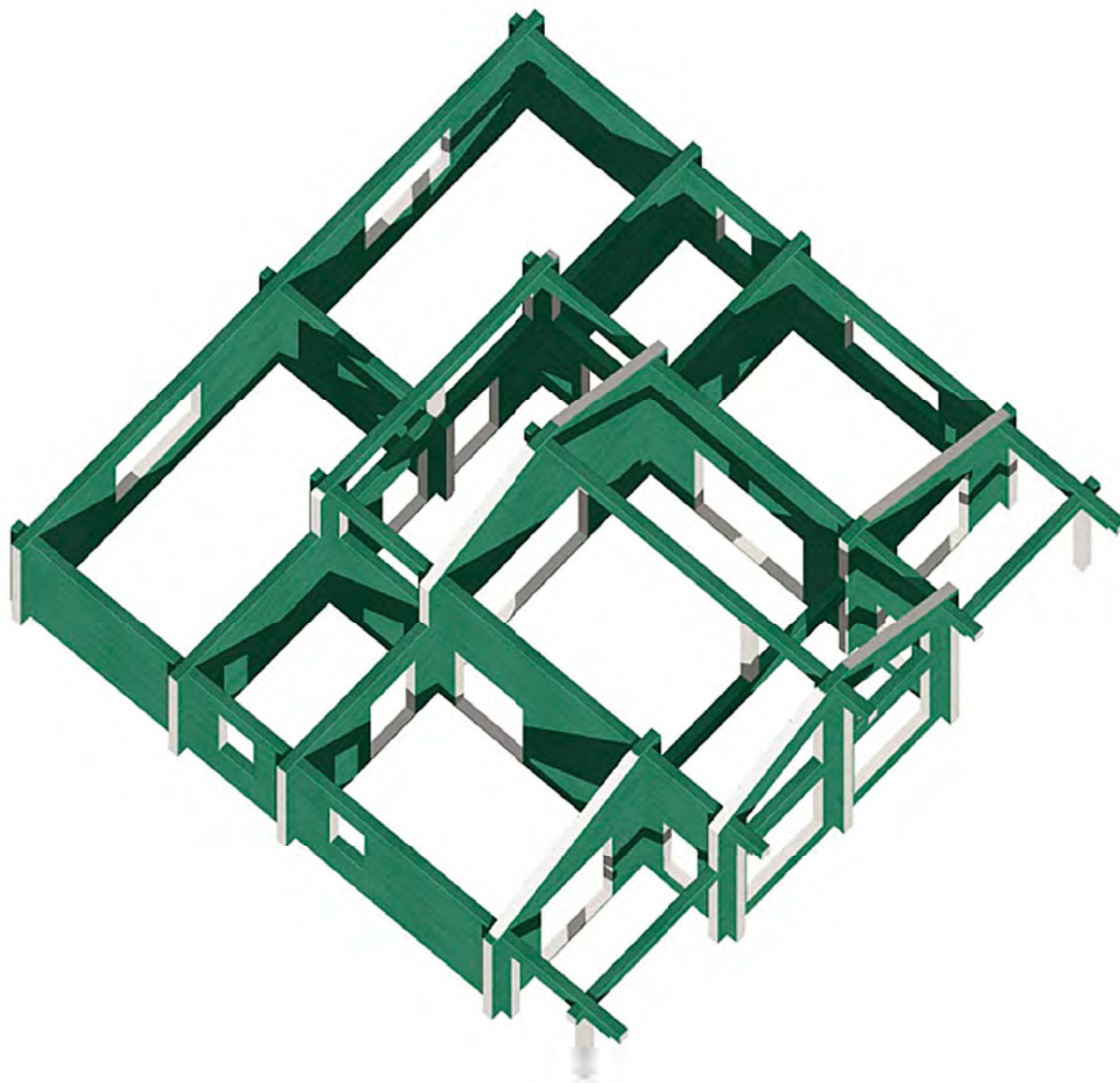
$$S_{\text{общ}} = 2 \times 69,2 + 44,1 = 182,5 \text{ м}^2$$

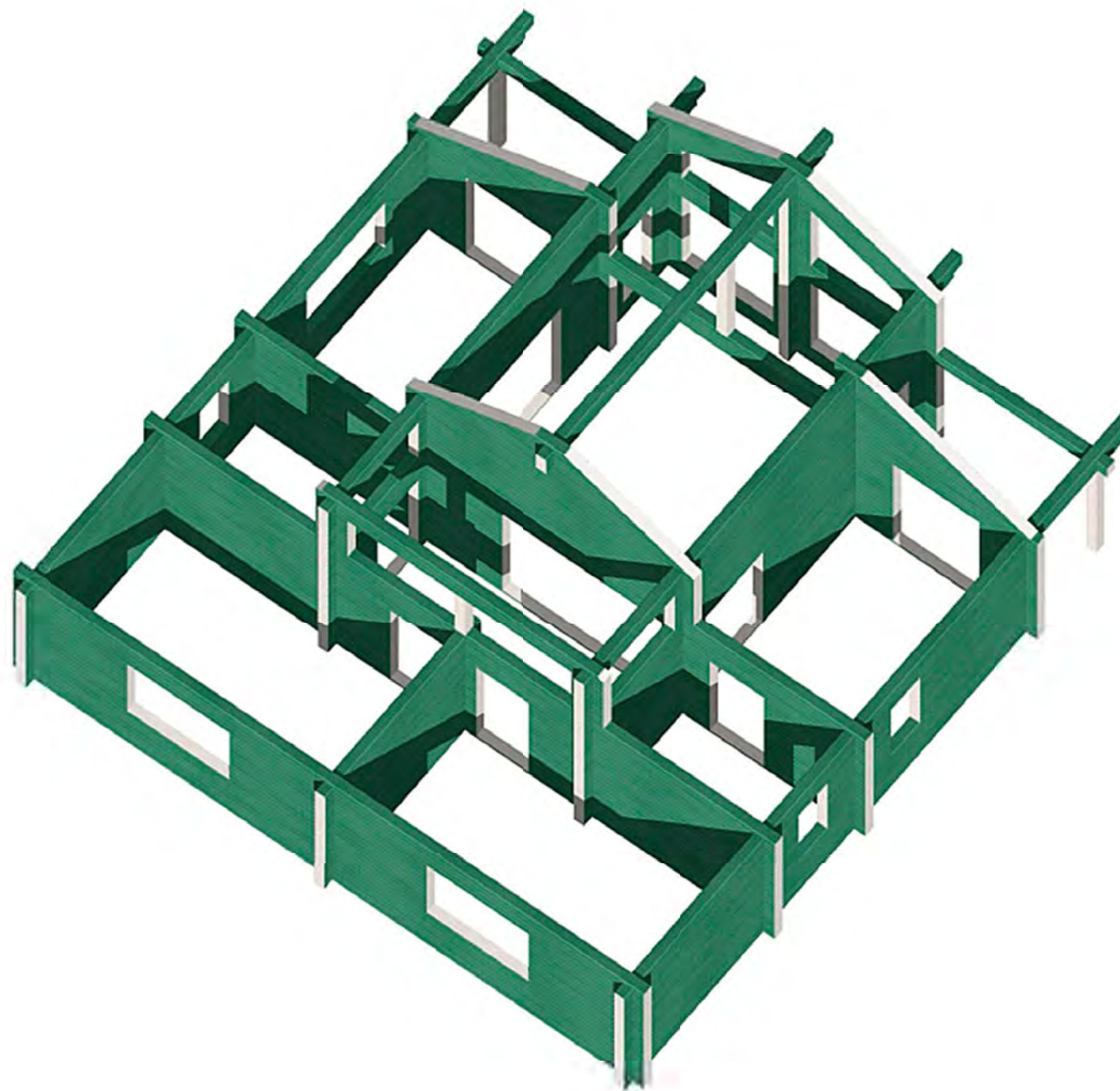
## Примечание:

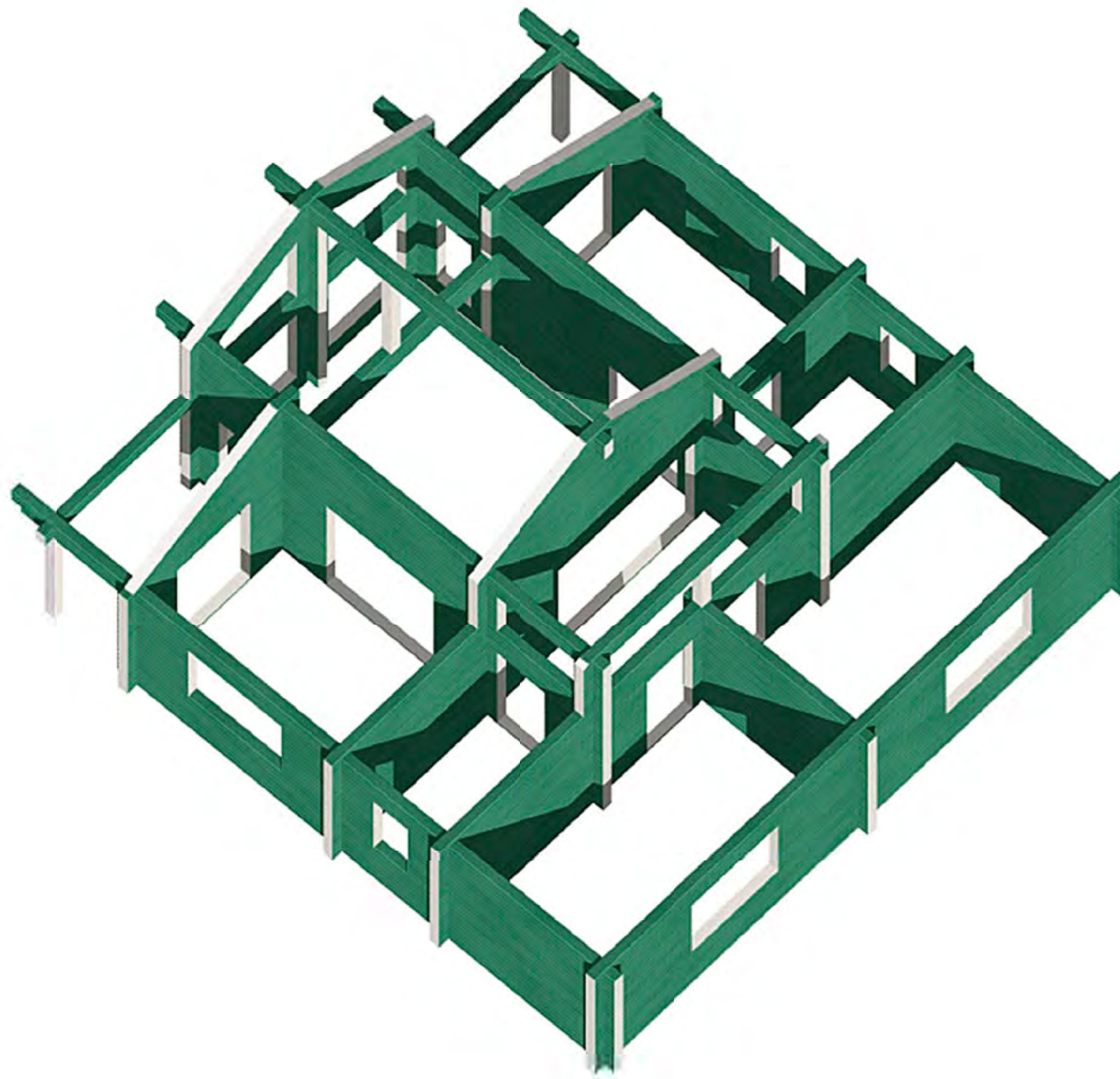
1. Все размеры даны в горизонтальной проекции.
2. За раскрой материала кровли проектная организация ответственности не несёт.



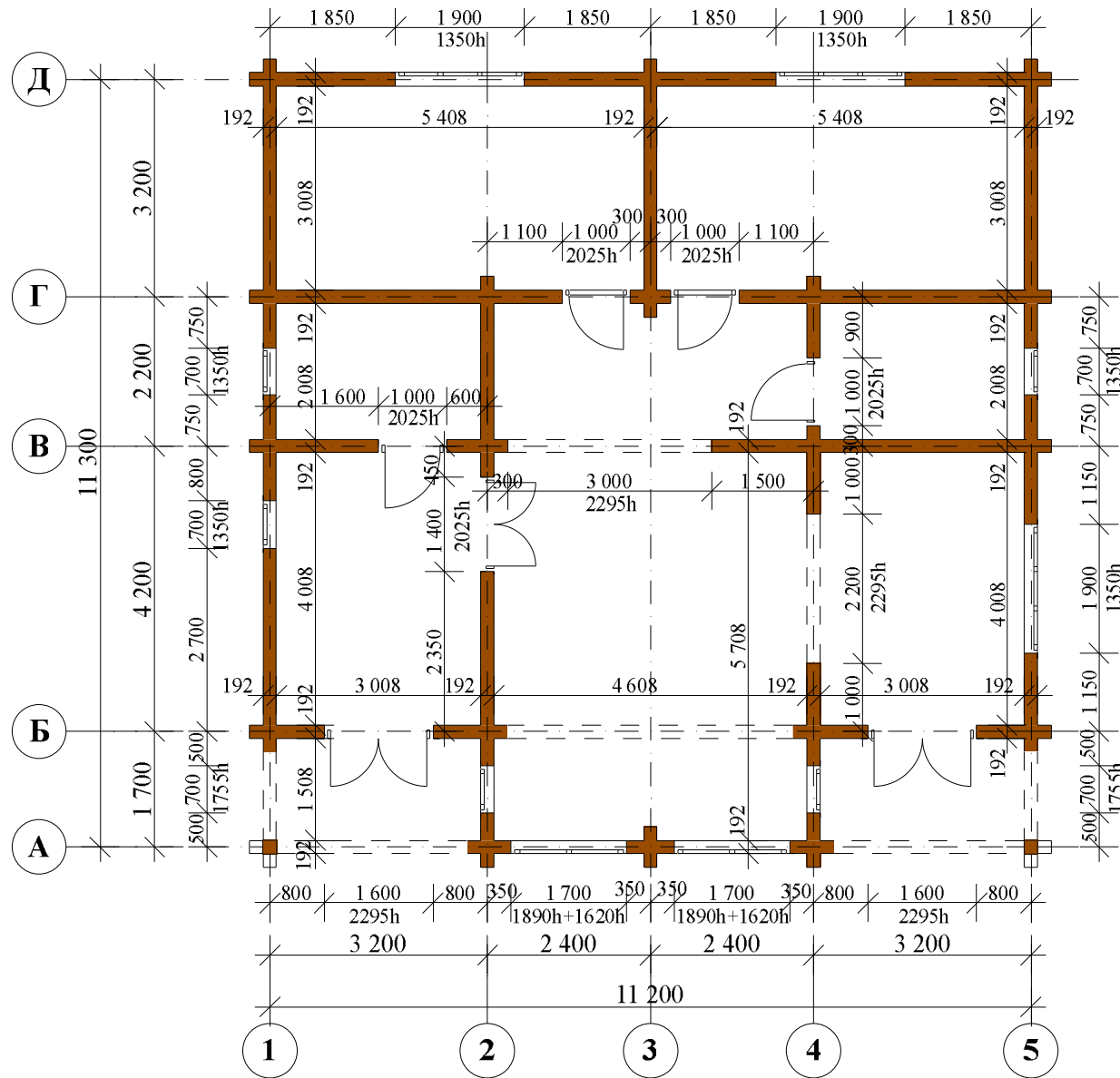
Вид разбросочный 1







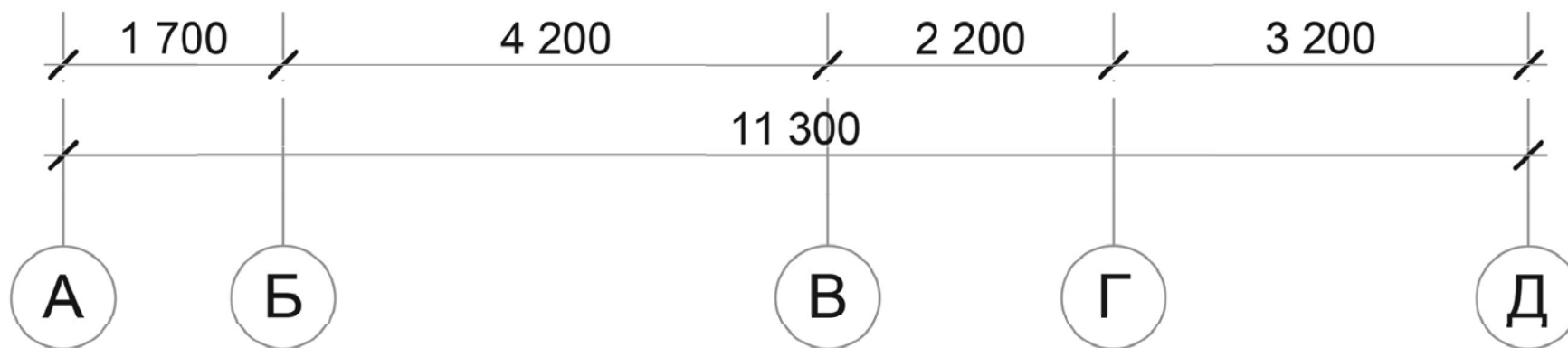
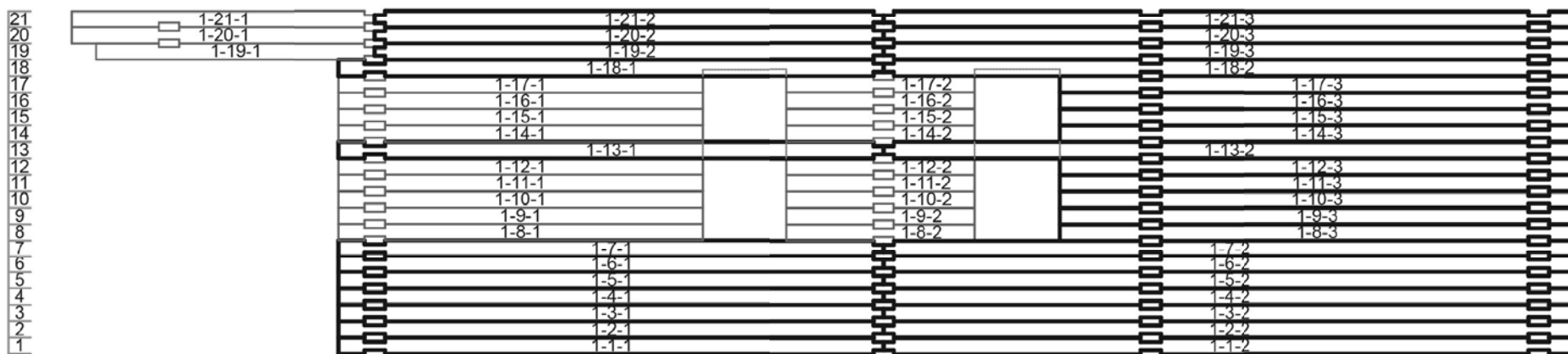
# План 1-го этажа разбрусочный



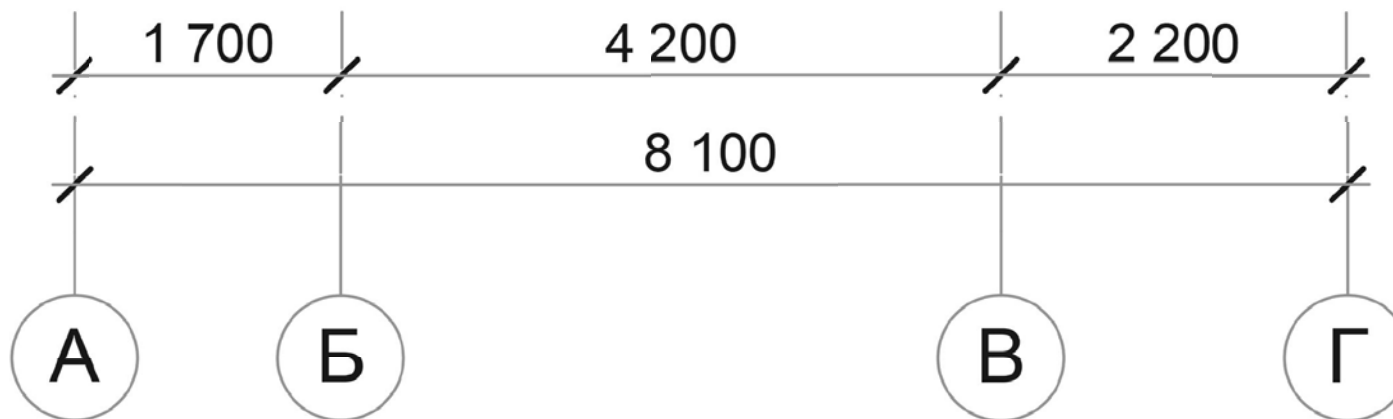
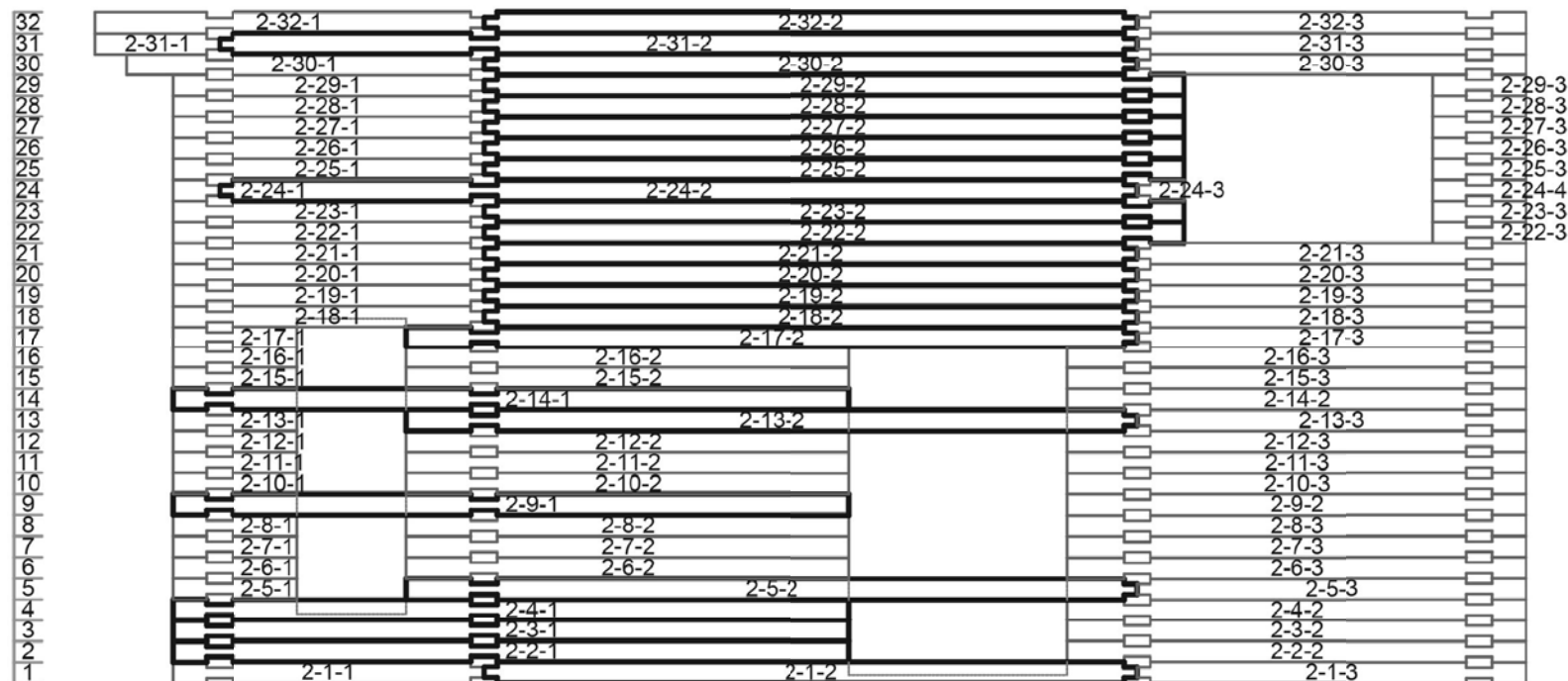
## Примечание:

1. На плане указаны размеры дверных и оконных проемов, на этапе монтажа: высота кратна брусу, ширина с учетом коробок и обсадных колод.

# Порядовка по оси 1

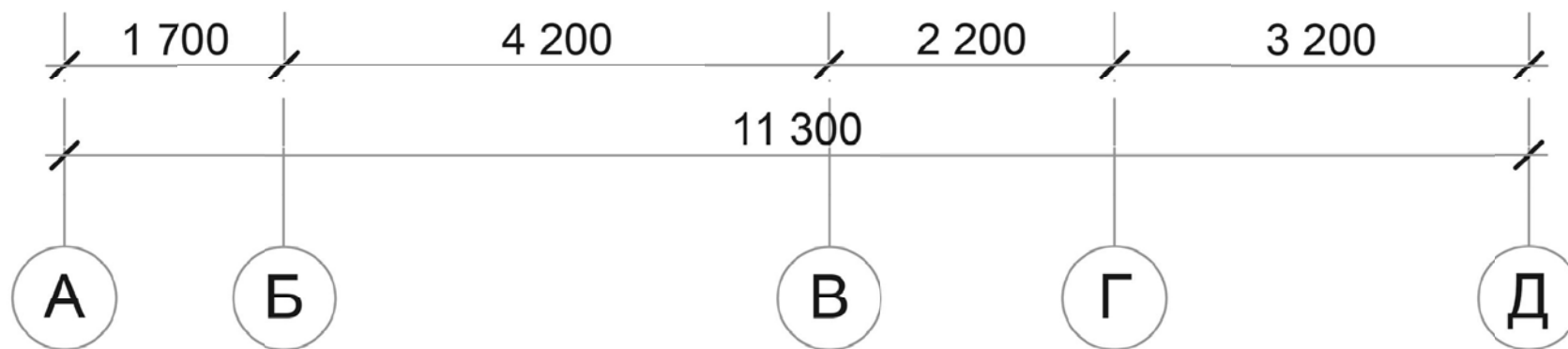
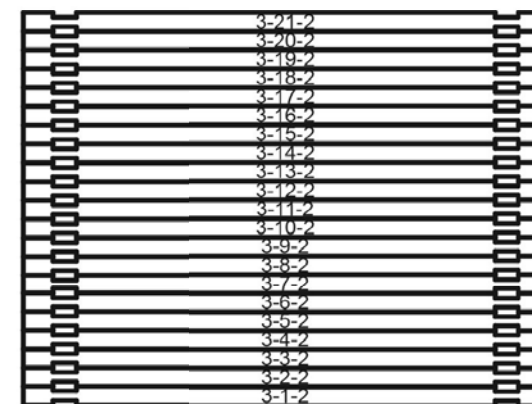
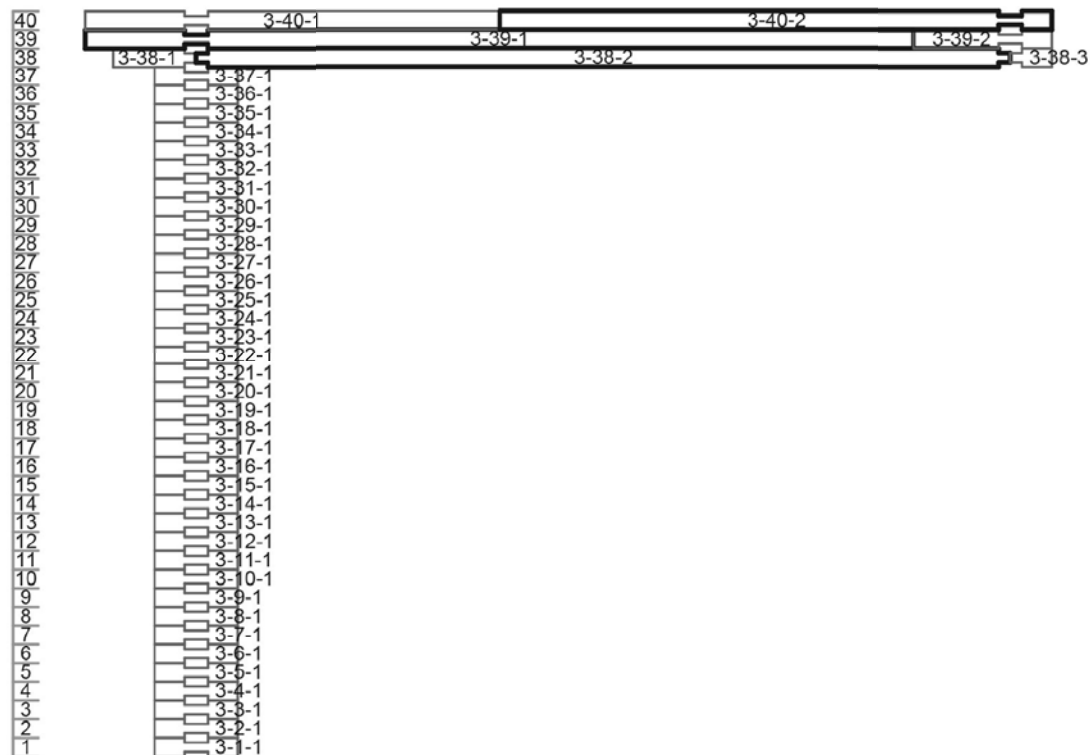


# Порядовка по оси 2

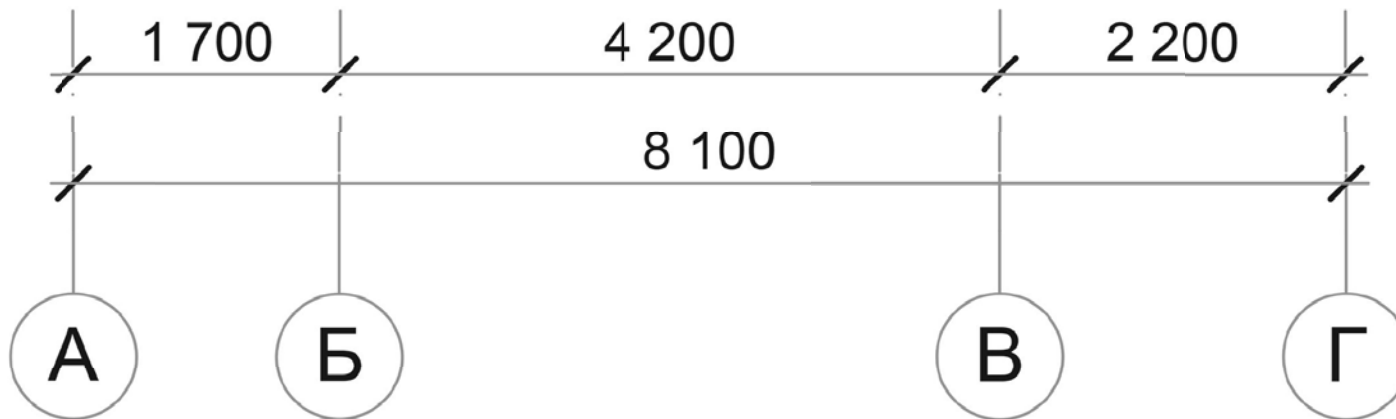
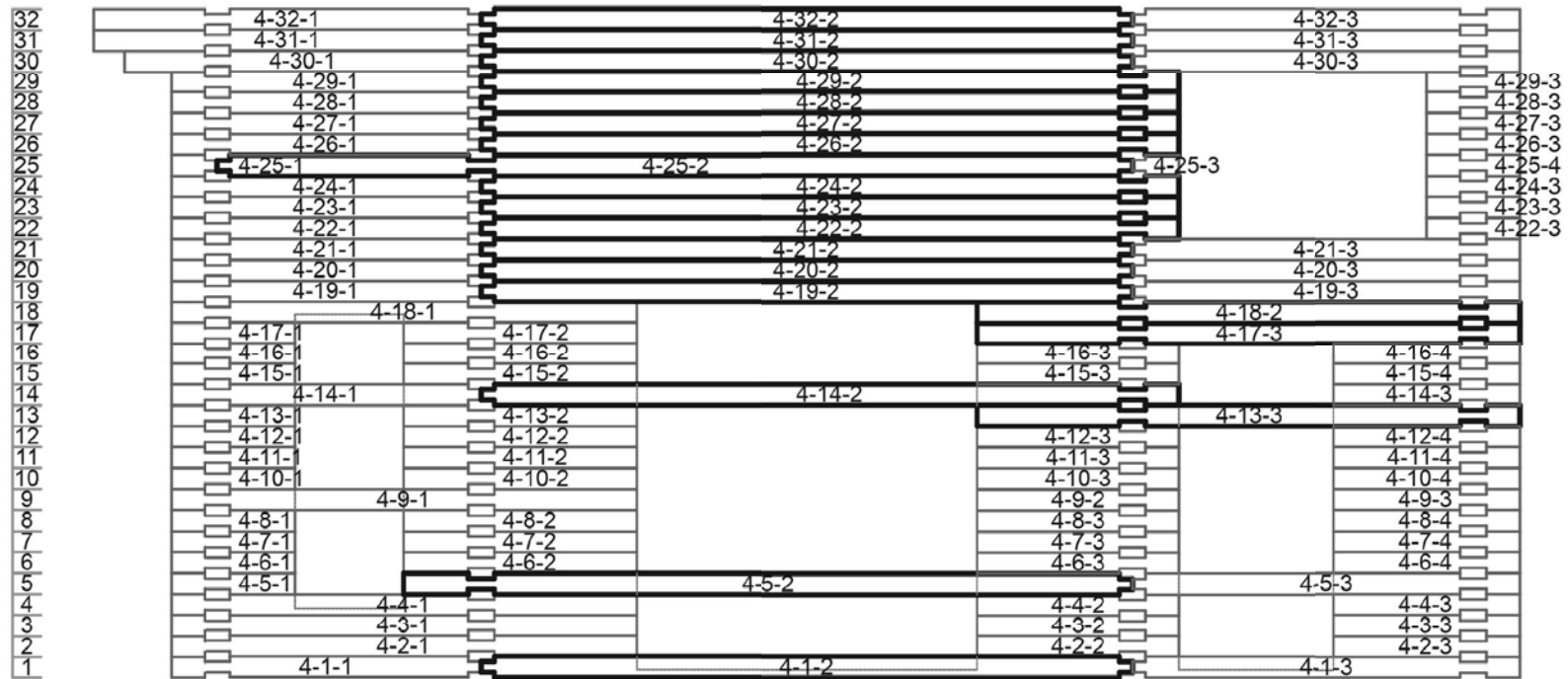




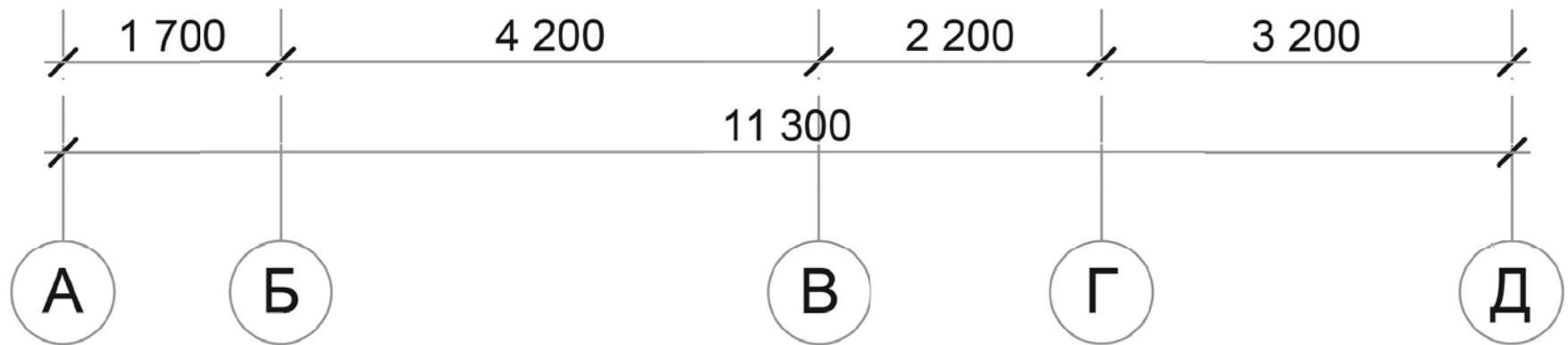
# Порядовка по оси 3



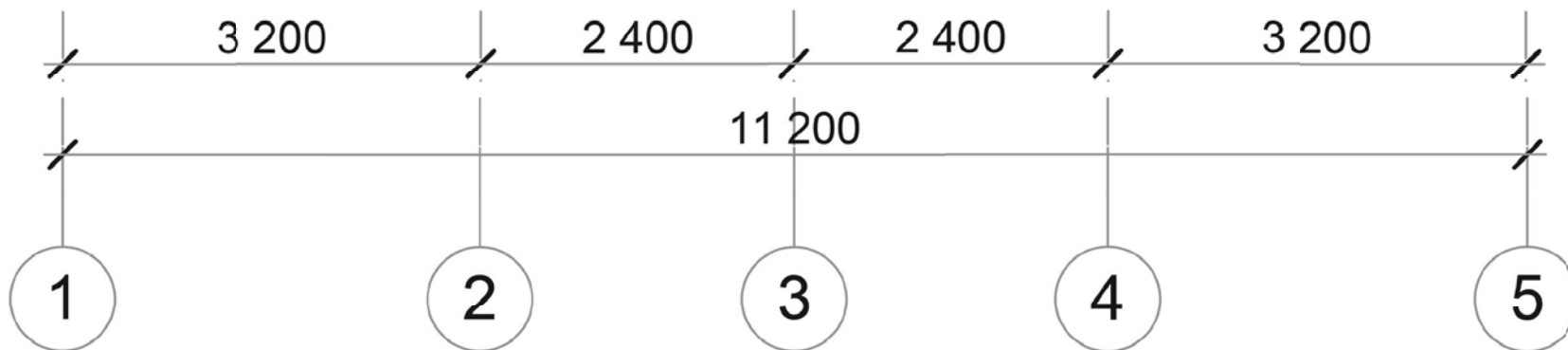
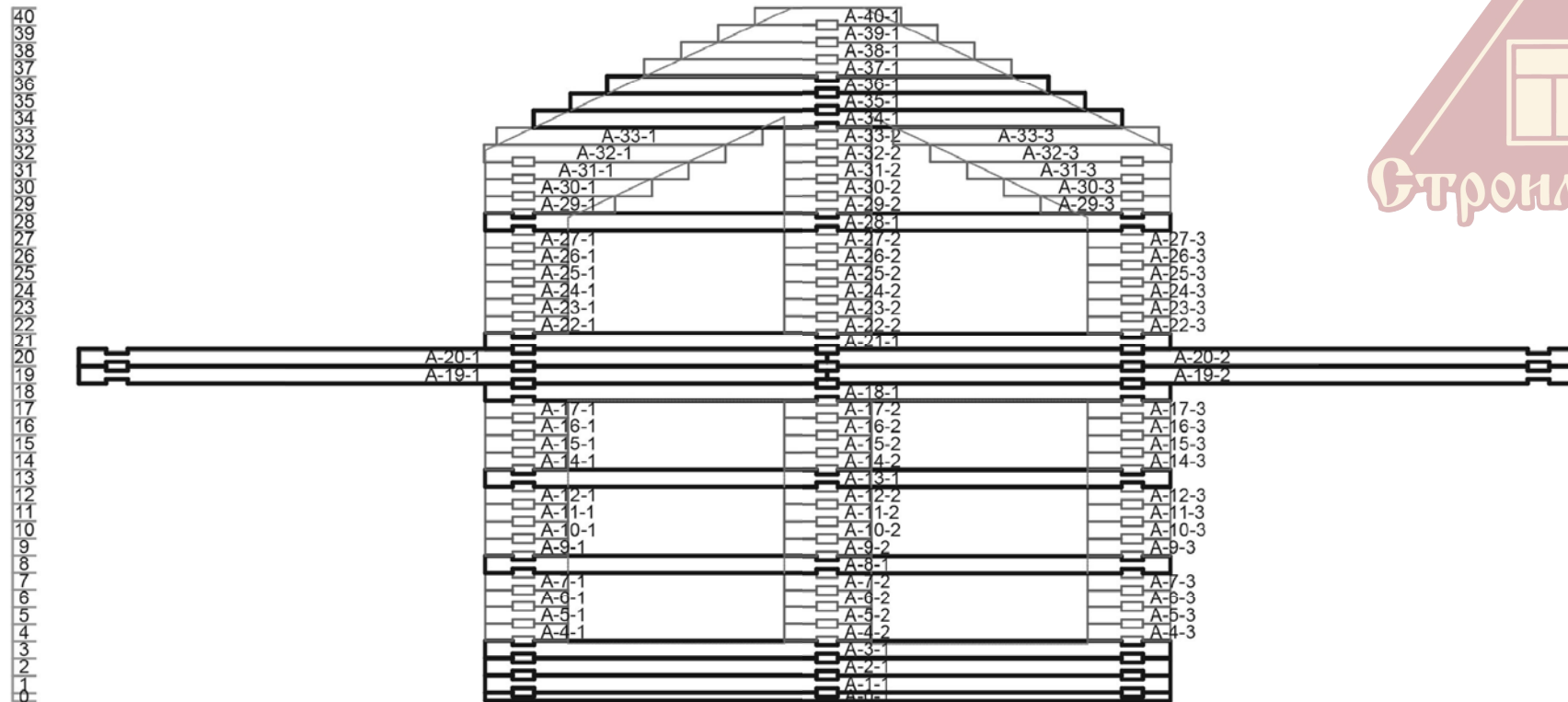
# Порядовка по оси 4



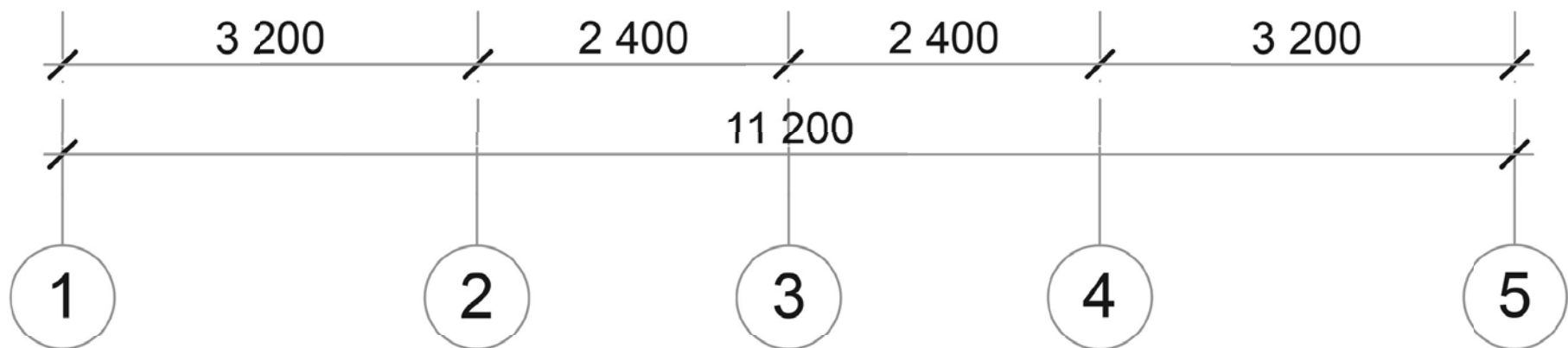
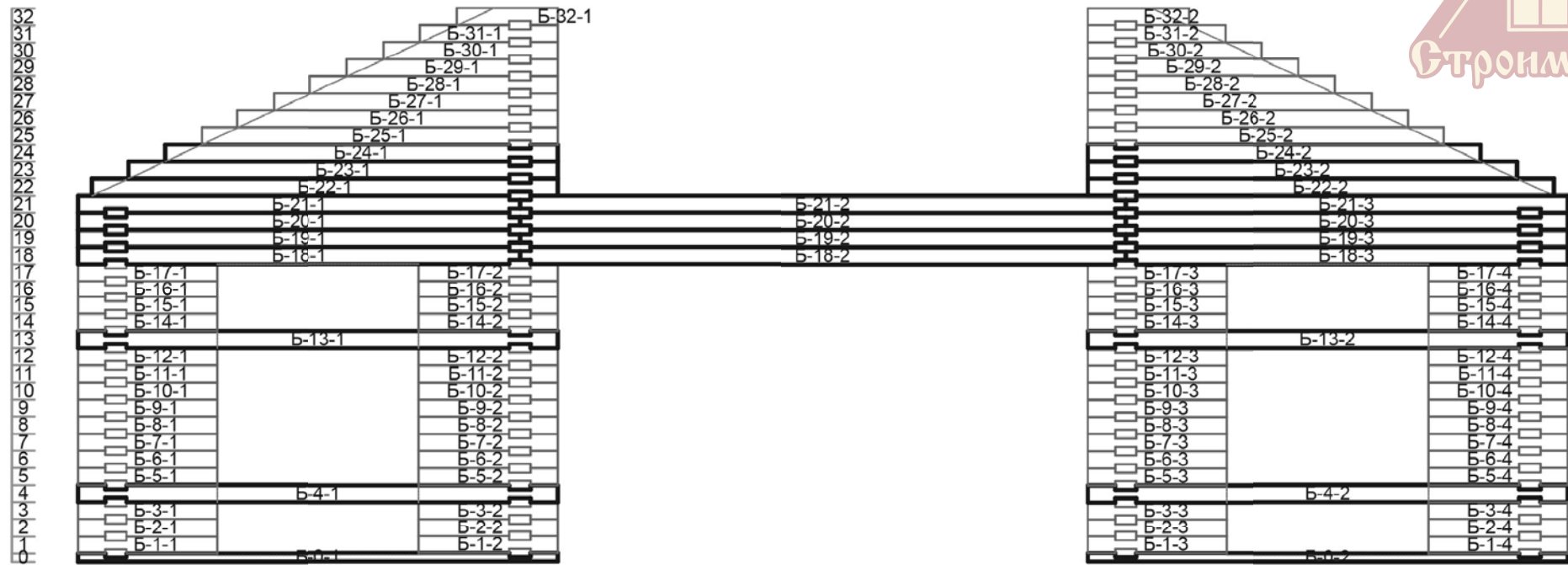
# Порядовка по оси 5



# Порядовка по оси А



# Порядовка по оси Б

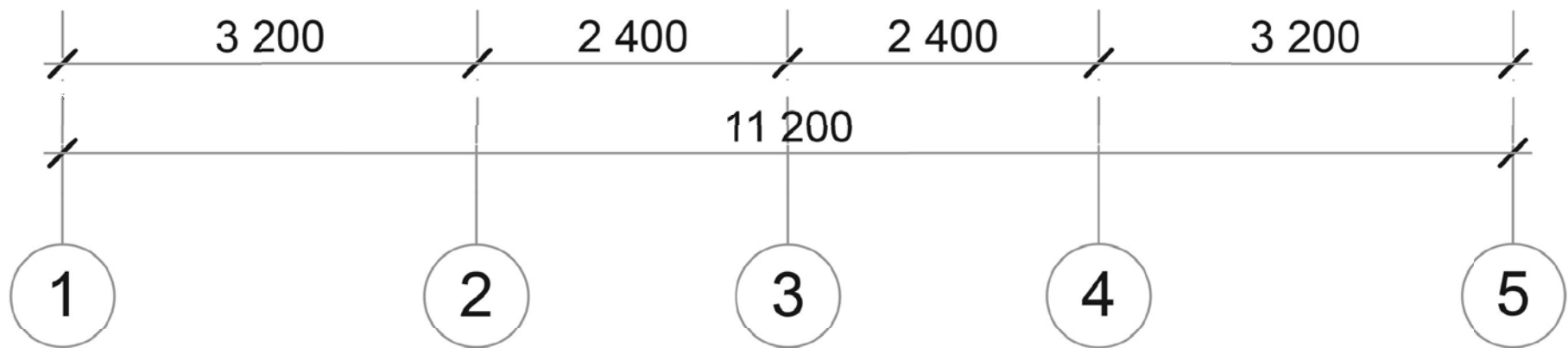
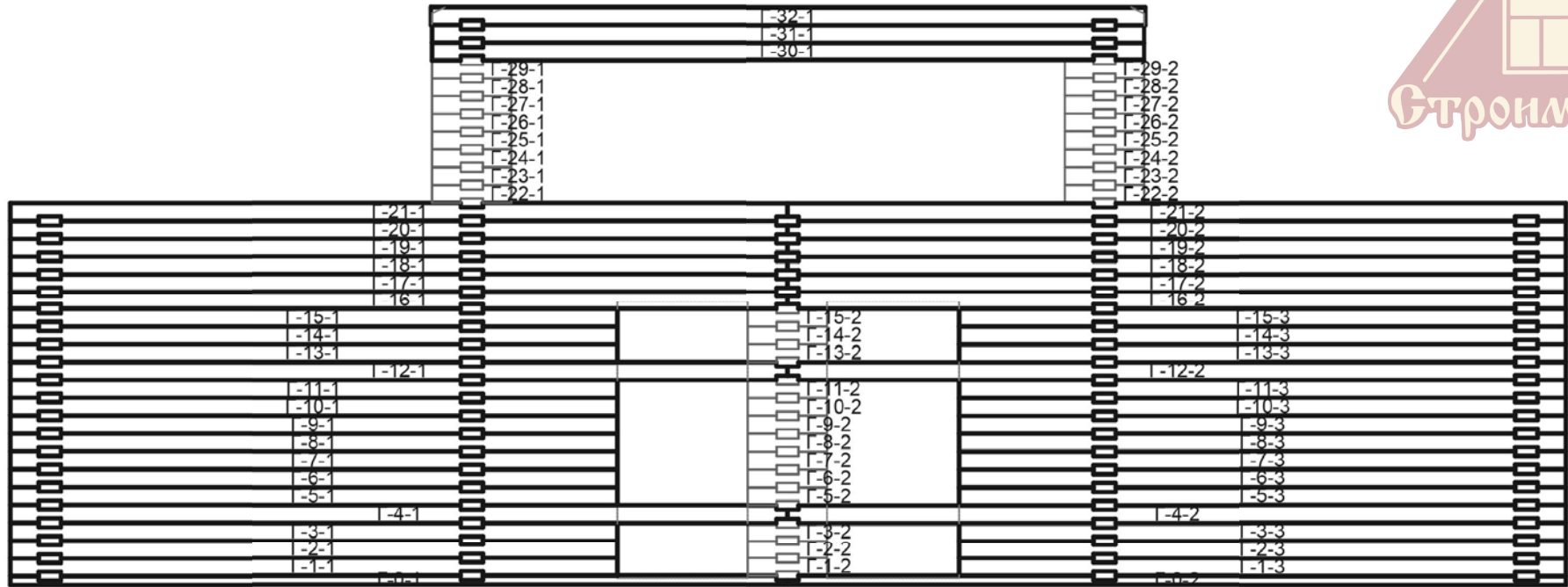




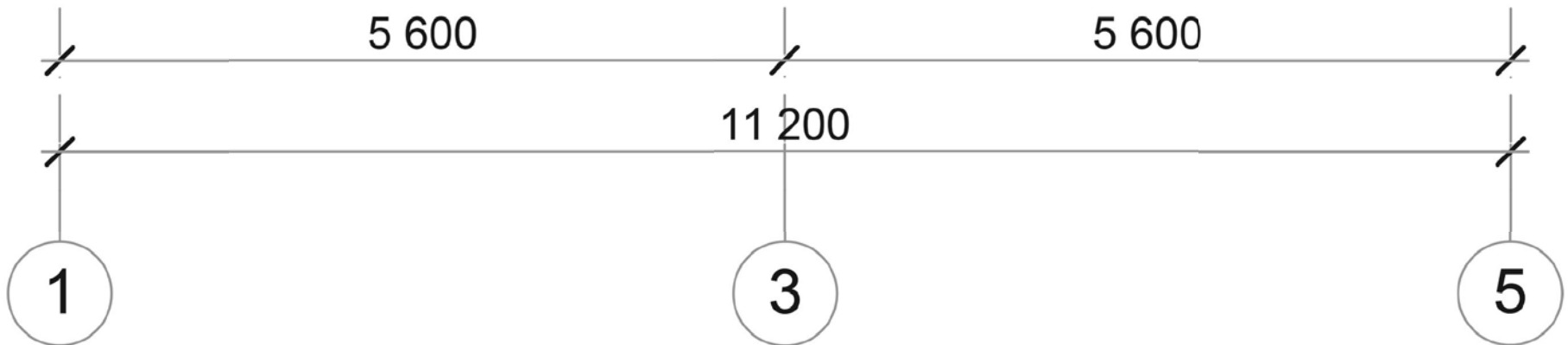
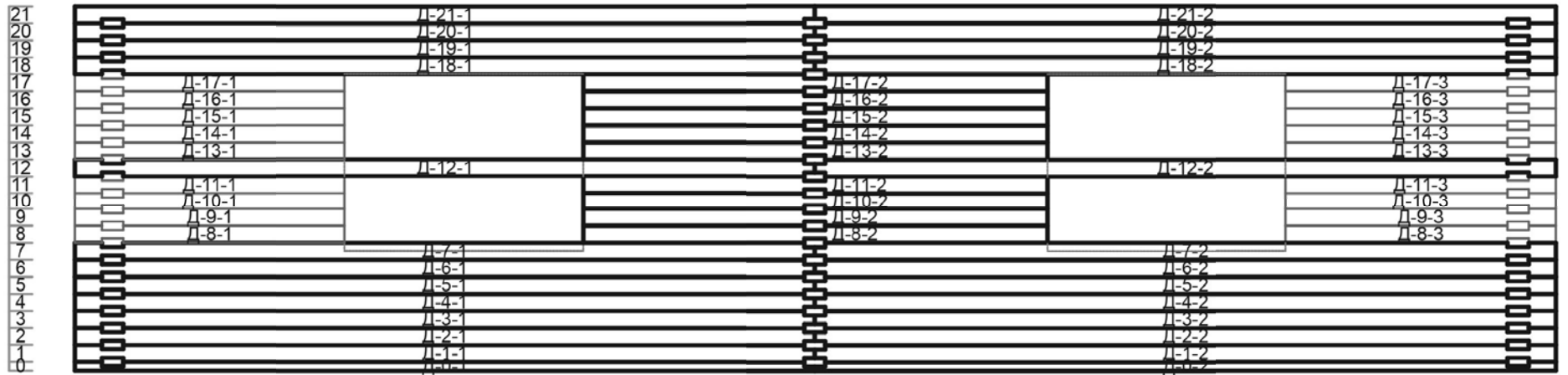
# Порядовка по оси Г



32  
31  
30  
29  
28  
27  
26  
25  
24  
23  
22  
21  
20  
19  
18  
17  
16  
15  
14  
13  
12  
11  
10  
9  
8  
7  
6  
5  
4  
3  
2  
1  
0

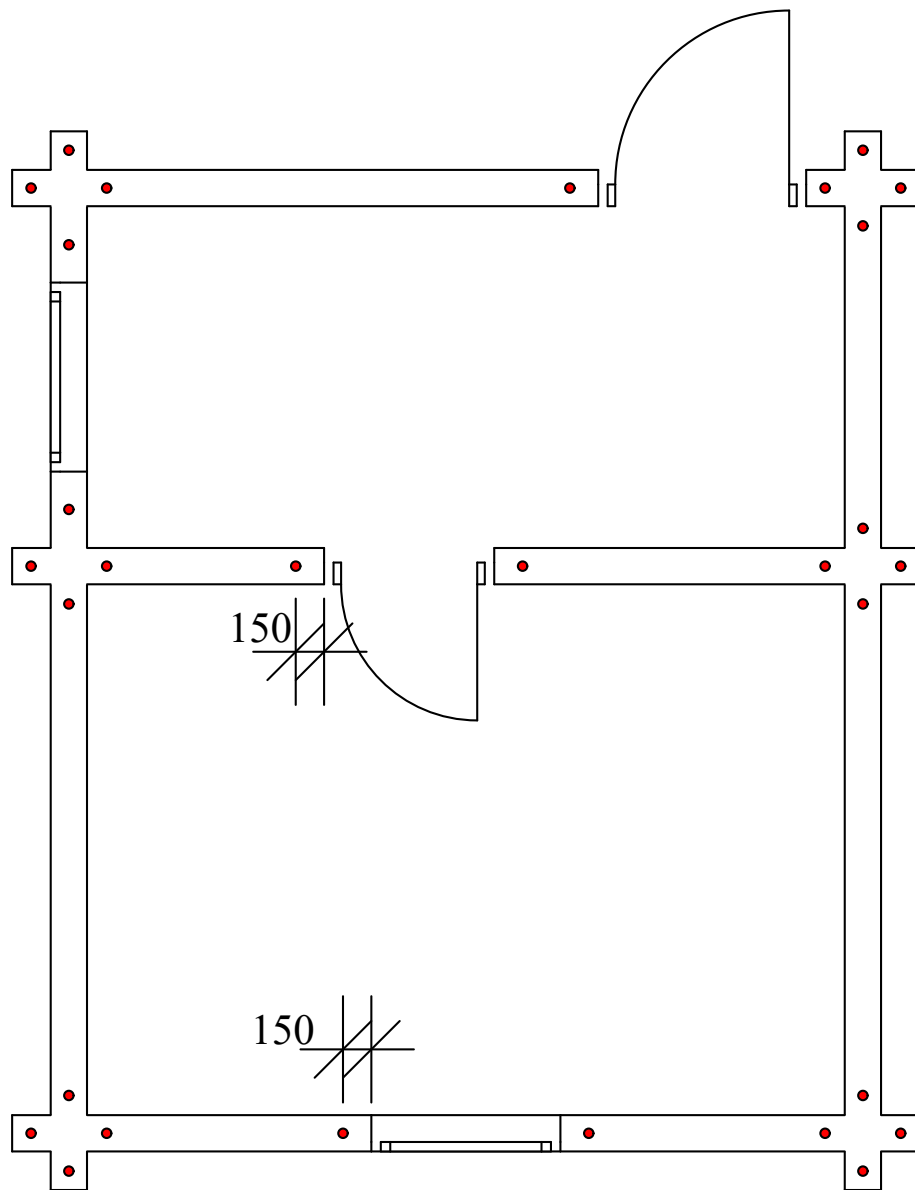


# Порядовка по оси Д





# Принципиальная схема расположения пружинных элементов "Сила" (вид сверху)





# Принципиальная схема расположения пружинных элементов "Сила"

